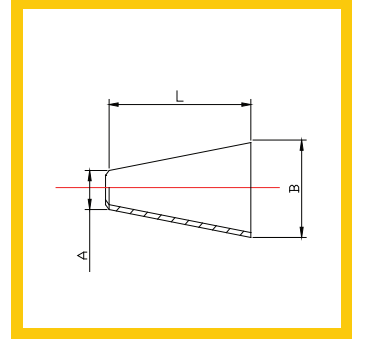


# konic pvc



ÜRÜN KODU	ÜRÜN ÖLÇÜLERİ			ADET / PAKET
	A(mm)	B(mm)	L (mm)	
PV 0209 - 25	2	9	25	1.000
PV 0511 - 25	11	5	25	1.000
PV 0920 - 30	9	20	30	500
PV 1121 - 30	11	21	30	500
PV 1526 - 30	15	26	35	250

\* Yaş boya, kaplama, koruma, taşıma amaçlı PVC şapkalar

\* Maksimum sıcaklık dayanımı 177 °C

\* Kimyasal dayanımı

\* 50mm uzunlukta üretim imkanı