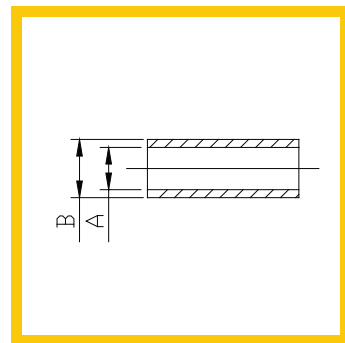


МАСКИРУЮЩИЕ ШЛАНГИ



КОД ПРОДКТА	A Внутренний Диаметр (мм)	B Наружный диаметр (мм)	Метров / Рулон
TS2	2	4	100
TS3	3	5	100
TS4	4	6	100
TS5	5	7	100
TS6	6	8	100
TS7	7	10	100
TS8	8	11	100
TS9	9	12	100
TS10	10	13	100

TS 10	10	13	100
TS 12	12	15	50
TS 13	13	16	50
TS 14	14	17	50
TS 15	15	18	50
TS 16	16	20	50
TS 18	18	22	50
TS 20	20	25	25
TS 22	22	24,5	25
TS 22	22	30	25
TS 24	24	29	25
TS 25	25	29	25
TS 25	25	31	25
TS 26	26	31	25
TS 27	27	33	25
TS 28	28	34	25
TS 30	30	35	25
TS 30	30	40,3	25
TS 31	31	36	25
TS 32	32	40,3	25

Используются в порошковой покраске для защиты частей детали (болты, шпильки), нежелательных к окраске

* Гибкие и защитные

* Для использования в порошковой покраске и катафорезе, обладают теплоустойчивостью до **250 °C** и устойчивостью к химическим веществам

* Маскирующие материалы изготовлены из силикона, который при производстве проходит дегазацию.

