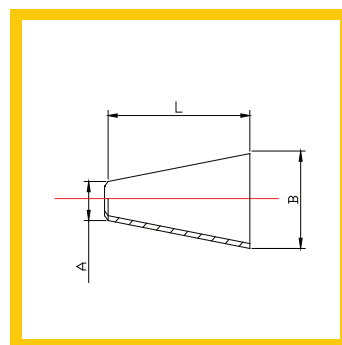


КОНИЧЕСКИЕ ЗАГЛУШКИ ИЗ ПВХ



Код Продукта	Размеры Изделия			Шт / Уп
	A(мм)	B(мм)	L (мм)	
PV 0209 - 25	2	9	25	1.000
PV 0511 - 25	11	5	25	1.000
PV 0920 - 30	9	20	30	500
PV 1121 - 30	11	21	30	500
PV 1526 - 30	15	26	35	250

*Применение в жидкой покраске, нанесении покрытий, защиты, транспортировки

* Теплоустойчивость при температуре 177 С

* Обладает химической устойчивостью

* Возможность производства изделий с длиной до 50 мм