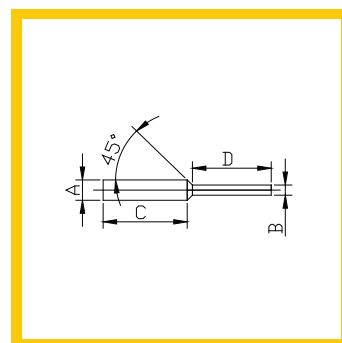


СТУПЕНЧАТАЯ ЗАГЛУШКА



Код Продукта	A (мм)	B (мм)	C (мм)	D (мм)	Шт / уп
EPP - 0125	3,18	1,57	15,88	15,88	1000
EPP - 0197	5,00	2,79	25,40	25,40	250
EPP - 0275	6,99	3,18	23,80	23,37	250
EPP - 0350	8,89	4,90	22,38	23,50	250
EPP - 0414	10,52	3,99	13,34	19,18	250
EPP - 0472	11,99	6,17	25,40	25,40	250
EPP - 0530	13,46	6,35	25,40	25,40	250
EPP - 0612	15,54	6,35	25,40	25,40	250
EPP - 0700	17,78	9,53	25,40	25,40	100
EPP - 0770	19,56	9,53	25,40	23,55	100

Используются в порошковой покраске и катафорезе для защиты отверстий и гаек, нежелательных к окраске

* Гибкие и защитные

* Для использования в порошковой покраске и катафорезе, обладают теплоустойчивостью до 250 °C и устойчивостью к химическим веществам

* Маскирующие материалы изготовлены из силикона, который при производстве проходит дегазацию.