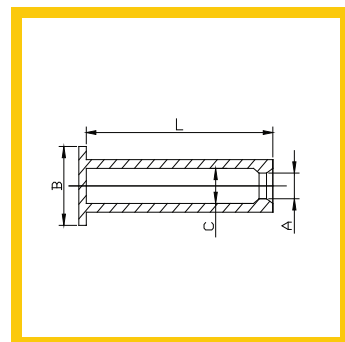


# ФЛАНЦЕВЫЕ КОЛПАЧКИ



Код Продукта	A (мм)	C (мм)	L (мм)	Шт / Уп
ECE - 0125	3,18	6,35	50,80	100
ECE - 0157	3,99	7,16	30,00	100
ECE - 0180	4,57	7,75	50,80	100
ECE - 0236	5,99	9,17	29,97	100
ECE - 0275	6,99	10,16	29,97	100
ECE - 0294	7,47	10,64	33,78	100
ECE - 0315	8,00	11,18	24,74	100
ECE - 0375	9,53	12,70	36,09	100

Используются в порошковой покраске для защиты частей детали (болты, шпильки), нежелательных к окраске

\* Гибкие и защитные

\* Для использования в порошковой покраске и катафорезе, обладают теплоустойчивостью до 250 °C и устойчивостью к химическим веществам

\* Маскирующие материалы изготовлены из силикона, который при производстве проходит дегазацию.