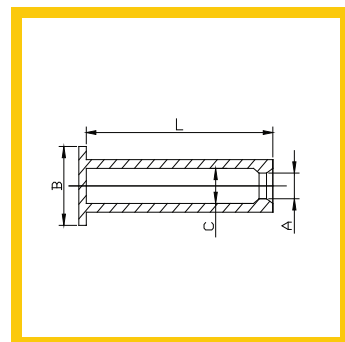


шапка с фланец



ПРОДУКТОВ КОД	A (мм)	C (мм)	L (мм)	Брой / Пакет
ECE - 0125	3,18	6,35	50,80	100
ECE - 0157	3,99	7,16	30,00	100
ECE - 0180	4,57	7,75	50,80	100
ECE - 0236	5,99	9,17	29,97	100
ECE - 0275	6,99	10,16	29,97	100
ECE - 0294	7,47	10,64	33,78	100
ECE - 0315	8,00	11,18	24,74	100
ECE - 0375	9,53	12,70	36,09	100

Използват се за маскиране на външните повърхности на болтове и щифтове , за които не се иска да се покриват с Прахова боя, Катафореза или покритие.

* Еластични са и имат защитни функции

* Могат да се използват при прахово боядисване или катафореза

* Имат термоустойчивост до 250°C ;

* Защитни изделия произвеждани при специални процеси.