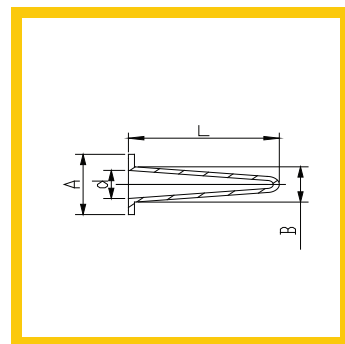


ФЛАНЦЕВЫЕ КОНИЧЕСКИЕ ЗАГЛУШКИ



Код Продукта	A (мм)	B (мм)	L (мм)	D (мм)	Шт / Уп
ECON - 250 - 130	12,70	6,35	23,00	3,30	500
ECON - 335 - 177	15,90	8,51	25,40	4,50	500
ECON - 400 - 230	16,10	10,16	27,90	5,80	500
ECON - 551 - 315	19,10	14,00	36,00	8,00	250

Используются в порошковой покраске и катафорезе для защиты отверстий и гаек, нежелательных к окраске

* Гибкие и защитные

* Для использования в порошковой покраске и катафорезе, обладают теплоустойчивостью до 250 °C и устойчивостью к химическим веществам

* Маскирующие материалы изготовлены из силикона, который при производстве проходит дегазацию.